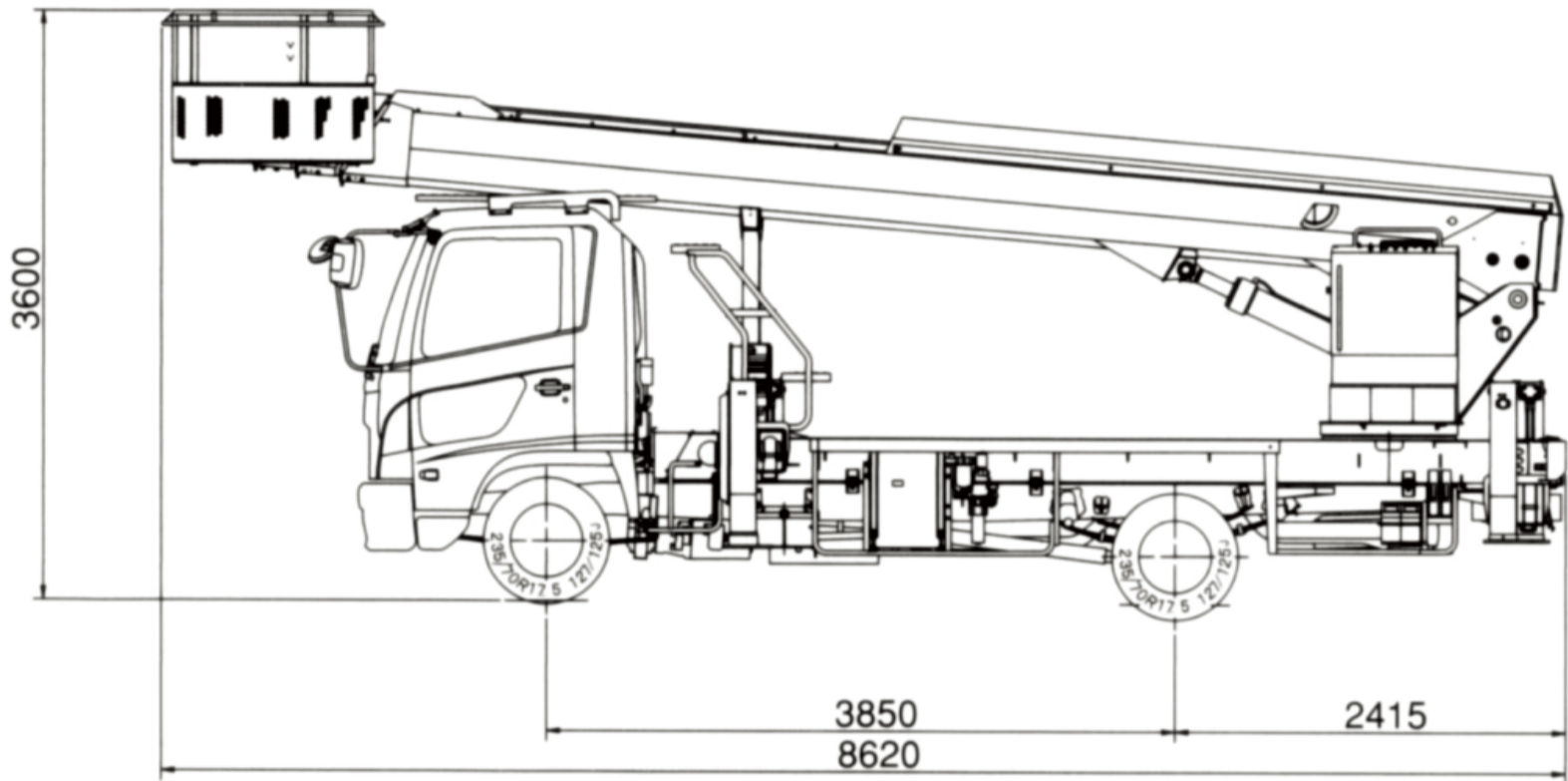


# 地上高27m 直伸式

車両寸法図 (mm)

## SK27A



### 主な仕様

作業可能高さ 28.5m

積載荷重 200kg

車両全幅 2.170mm

アウトリガー幅  
1,990mm~2,800mm(最小)  
4,370mm~4,420mm(最大)

架装シャシー 4.0tクラス

車両重量 8.000kg未満

バケット内寸法(長さ×幅×高さ)  
1.2m×0.7m×0.9m

### 作業範囲図

