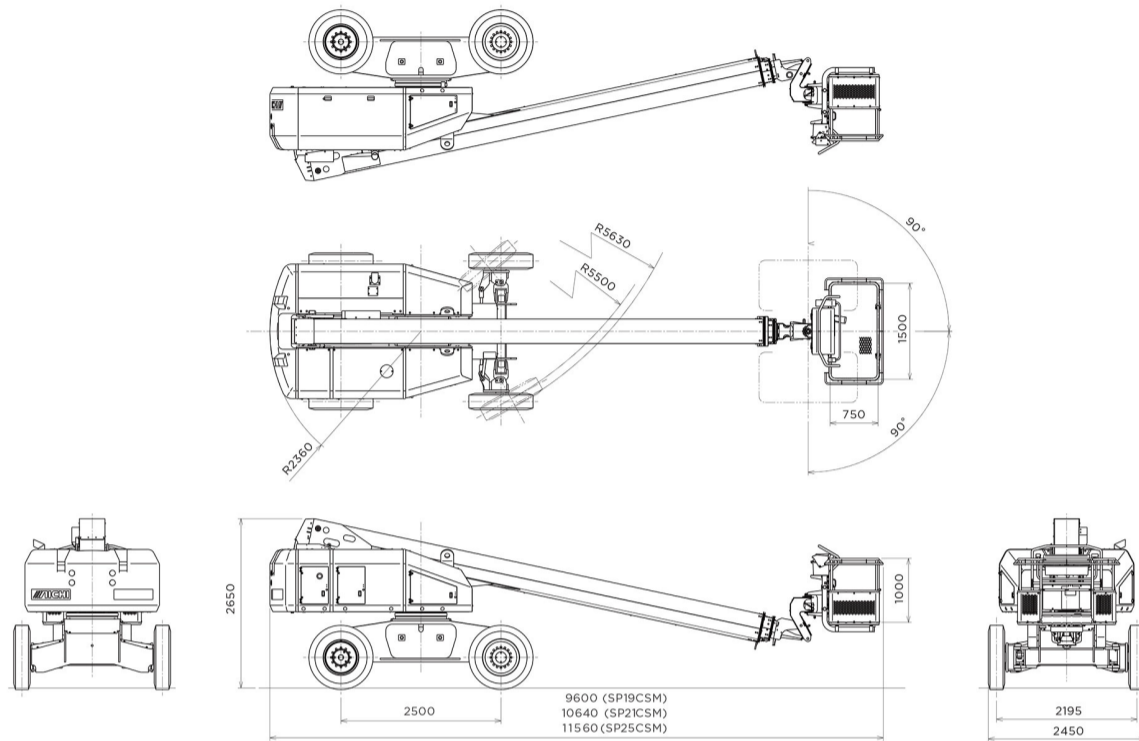


地上高 21m 直進式

車両寸法図 (mm) SP21CSM



主な仕様

最大揚高 21.0m

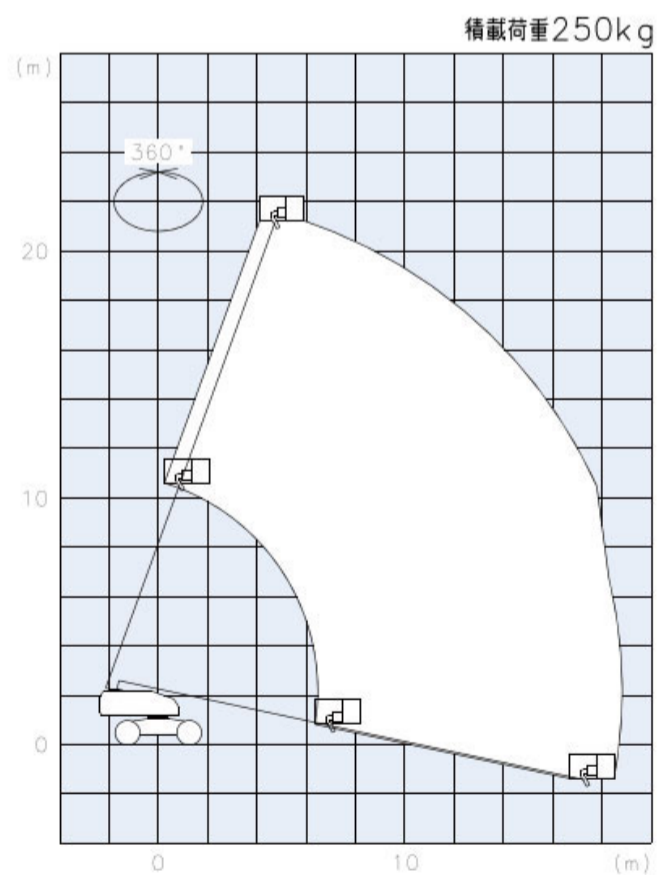
作業可能高さ 23.0m

積載荷重 200kg

車両全幅 2,450mm

車両重量 14,750kg

作業範囲図



バスケット地上高 (m)