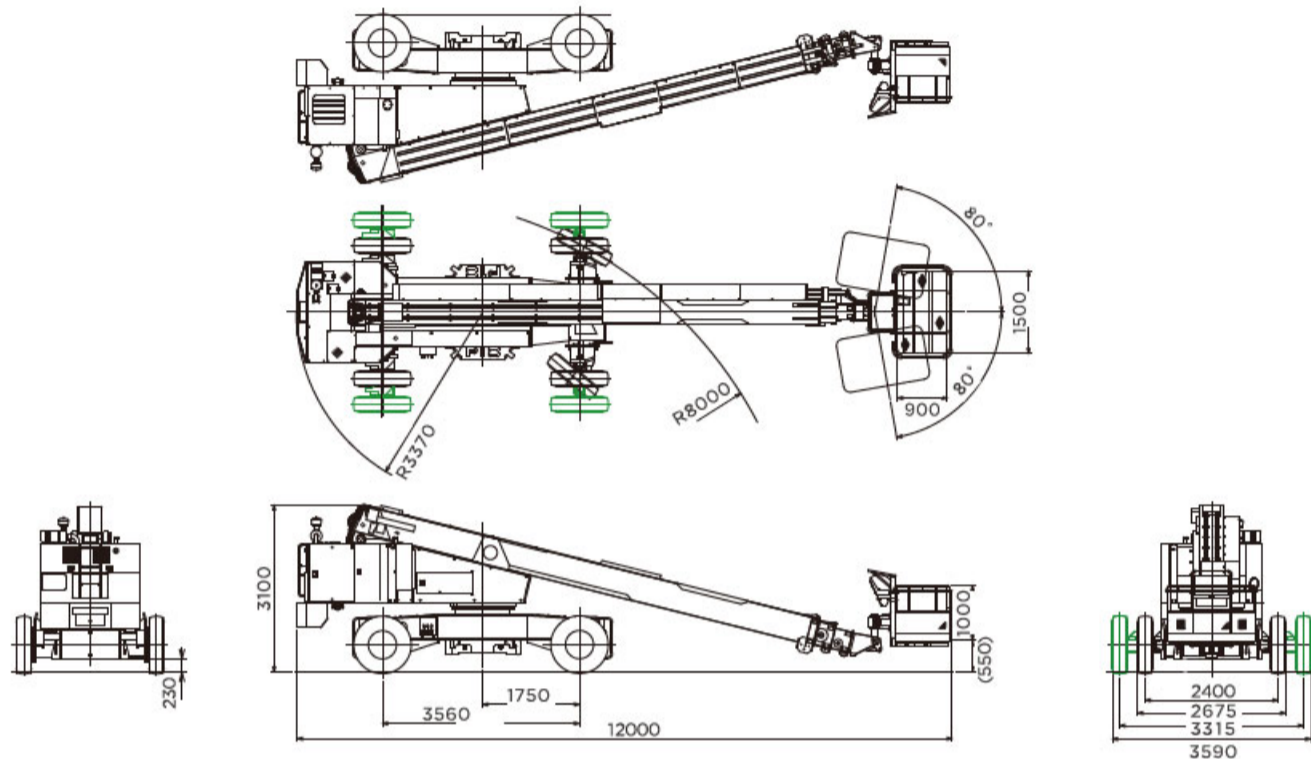


# 地上高 30m 直進式

車両寸法図 (mm)

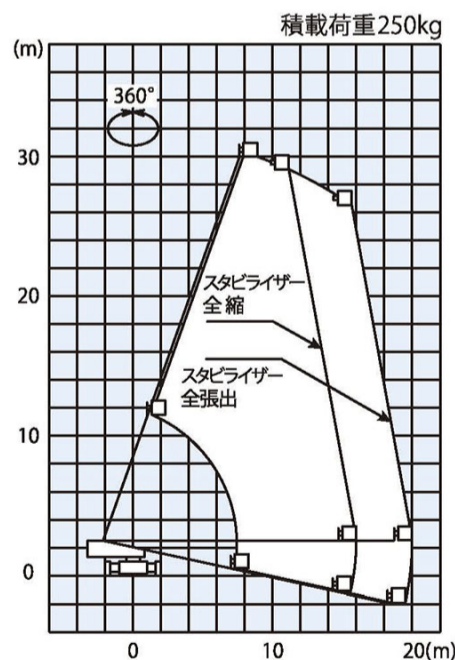
## SP300



### 主な仕様

最大揚高	30.0m
作業可能高さ	32.0m
積載荷重	250kg
車両全幅	2,675mm
アウトリガー幅	3,590mm
車両重量	18,700kg

### 作業範囲図



バスケット地上高 (m)

- 注1) 作業範囲図は、ブームのたわみが考慮されていません。
- 注2) 作業範囲図は、旋回角が360度どの方向でも同じです。
- 注3) 作業範囲図は、本機を水平堅土上に設置した場合のものであります。
- 注4) カウンターウエイトは、必ず所定の位置に取り付けてあるものとします。
- 注5) オプションの装着により、作業床積載荷重は異なる場合があります。