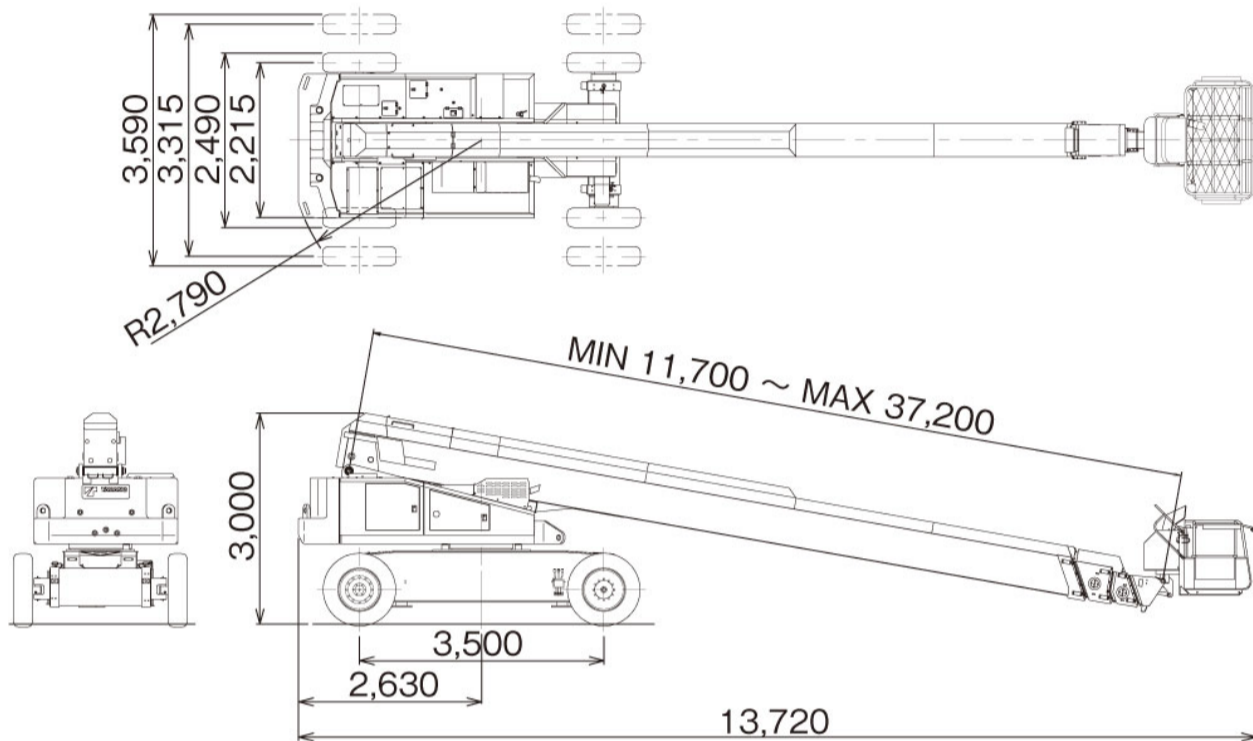


地上高37.4m 直進式

車両寸法図 (mm)

AW370TG

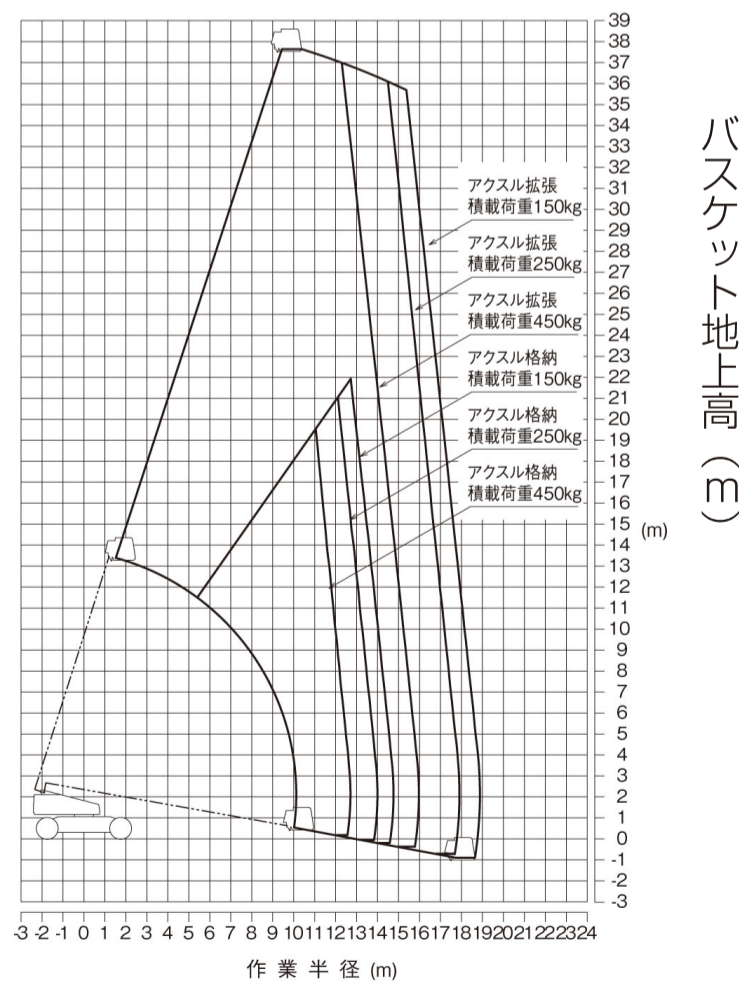
単位 (mm)



主な仕様

最大揚高	37.4m
作業可能高さ	39.4m
積載荷重	450kg
車両全幅	2,490mm (拡張時3,590mm)
車両重量	19,700kg

作業範囲図



注意 1.作業範囲は、本機を水平堅土上に設置した時のものでブームのたわみ、およびタイヤのへこみは含んでおりません。
2.作業範囲は、360° どの方向でも同じです。